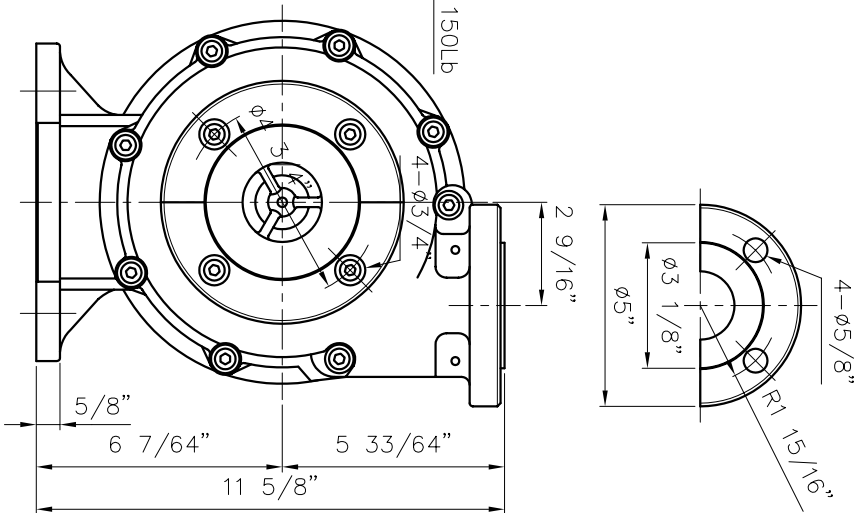
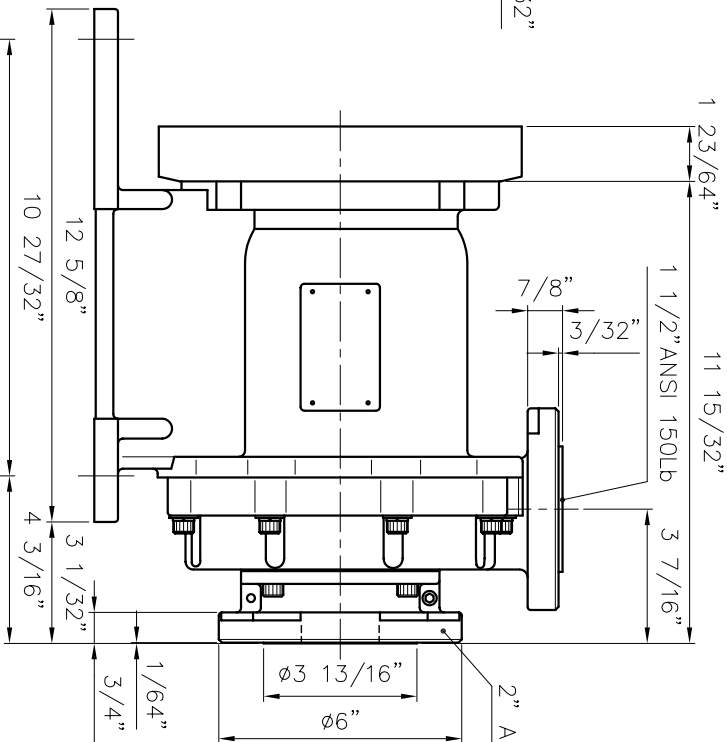
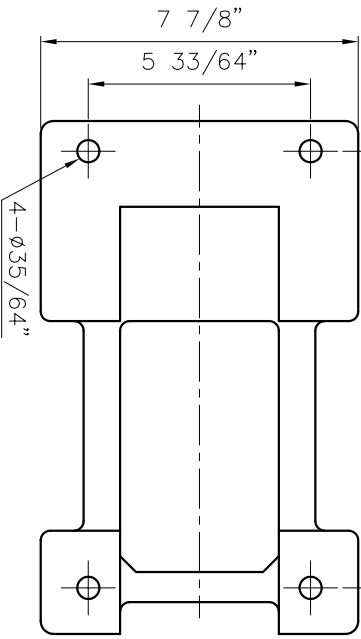
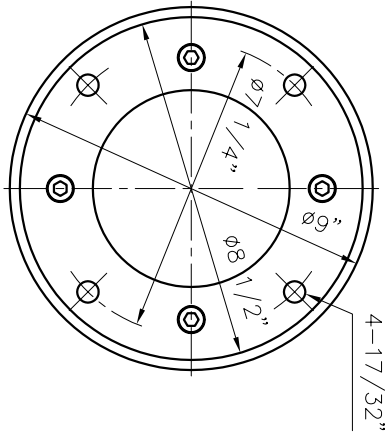


(L=2 3/4")



DIMENSION TOLERANCE : JIS 16 CLASS

APPROVED	CHECK	10 22 02	MDL NAME	NH-405PW-C (NEMA)
UNIT	INCH	3:10	DWG. NAME	INSTALLATION DRAWING
SCALE	3:10	05 05 97	DWG. NO.	B1454250
EDITION	2	10 22 02 BECKY		A3

TPW
HONG YUAN



PAN WORLD CO., LTD.
パンワールド株式会社